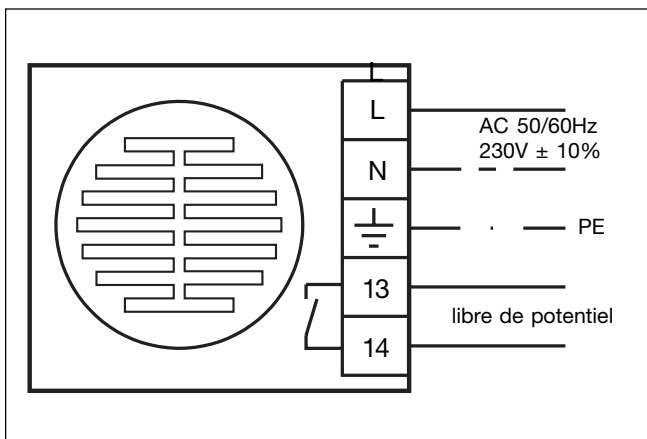


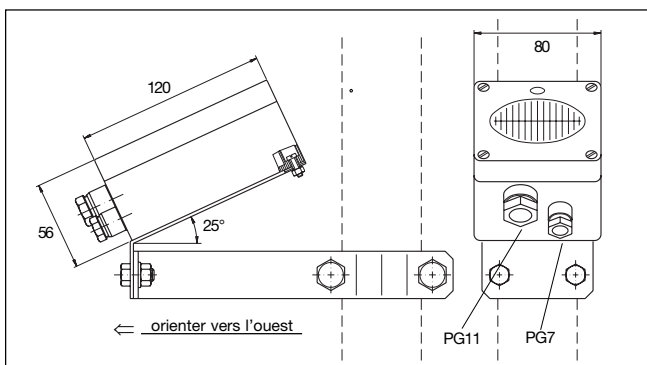
Capteur de précipitations



Capteur de précipitation



Plan des bornes



Dimensions (mm)

Installation et entretien:

⚠ Le branchement doit être effectué par un électricien spécialisé dans le respect des normes en vigueur. Le capteur de précipitations ne nécessite aucun entretien. En cas de forte

pollution environnementale, nous conseillons un nettoyage de la surface du capteur à l'eau claire lorsque l'appareil est débranché.

Utilisation:

Le capteur reconnaît, en quelques secondes, les précipitations sous forme de pluie ou de neige et transmet l'information à un contact relais libre de potentiel (relais seuil). Cette sortie peut, par exemple, être utilisée pour la transmission à des ins-

tallations d'aération ou d'assombrissement dans des serres automatisées. Une faible bruine est déjà reconnue sans que toutefois un dépôt de rosée ou du brouillard ne déclenche le signal de précipitation.

Fonctionnement:

Lorsque le seuil de déclenchement est dépassé, le relais monte immédiatement. Au même moment, le chauffage intégré au capteur démarre. Après un séchage de la surface du capteur (passage sous le seuil plus hystérésis), commence le décompte du retardement automatique de réenclenchement. Il est fixé définitivement à 5 minutes environ. A partir du début du décompte

du retardement, jusqu'au prochain signalement de 'précipitations' le chauffage du capteur ne fonctionne plus qu'à 25 % de sa puissance. Ce préchauffage sert à éviter un signalement de précipitations en cas de brouillard ou de rosée. Le capteur de précipitations est livré avec ses bagues de fixation pour le tube de support.

Données techniques

Alimentation	AC 50/60Hz 230V ±10% 6VA
Consommation propre	
Electronique	3VA
Préchauffage	1VA
Chauffage	3VA
Température d'utilisation	-30 ... +60°C
Température de stockage	-30 ... +70°C
Humidité relative	0 ... 100%
Point de déclenchement	fixe
Hystérésis de déclenchement	fixe, env. 30% du point de décl.
Retardement du déclenchement	5min ±15%
Tension d'essai	
Bornes L ou N →	
Electronique	1,5kV
Electronique →	
Contacts relais	1,5kV
Tolérance électromagnétique	Valeurs tests correspondent à EN 50081-1; EN 50082-2; EN 61010-1
Sortie relais	AC 250V, max. 4A, 300VA ind.
Fréquence de déclenchement	env. 1 million de commutations
Boîtier	PC, gris Europe
Indice de protection	IP65 (selon EN 60529)
Tube de support en acier	
Fixation	Ø env. 25...50mm
Poids, y compris accessoires de pose	env. 0,8kg
N° d'art.:	52 G 315

Sous réserve de modifications techniques